

LH DG 8 H20 IGM6 CU (207 017)

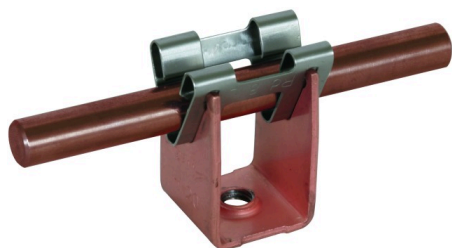
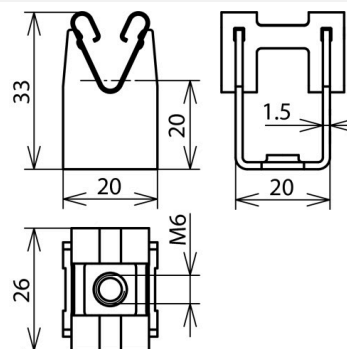


Abbildung unverbindlich



Typ	LH DG 8 H20 IGM6 CU
Art.-Nr.	207 017
Bauhöhe Leitungshalter	20 mm
Gewinde Leitungshalter	M6
Werkstoff Leitungshalter	Cu
Leitungshalter Aufnahme Rd	8 mm
Leitungsführung	lose
Normenbezug	DIN EN 62561-4
Gewicht	16 g
Zolltarifnummer (Komb. Nomenklatur EU)	85389099
GTIN (EAN)	4013364054905
VPE	50 Stk.

Änderungen in Form und Technik, bei Maßen, Gewichten und Werkstoffen behalten wir uns im Sinne des Fortschrittes der Technik vor. Die Abbildungen sind unverbindlich.