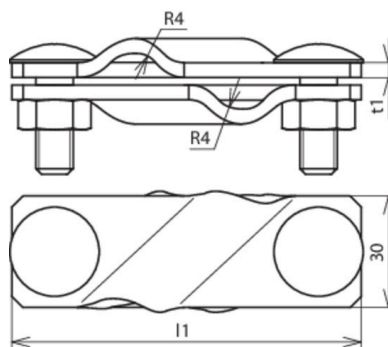


**SVK 7.10 7.10 FL40 V4A (308 329)**



Abbildung unverbindlich



Anordnung:

Typ	SVK 7.10 7.10 FL40 V4A
Art.-Nr.	308 329 ✓
Werkstoff Klemme	NIRO (V4A)
Klemmbereich Rd / Rd	7-10 / 7-10 mm
Klemmbereich Rd / FI	7-10 / 30-40 mm
Klemmbereich FI / FI	30-40 / 30-40 mm
Klemmbereich (mehrdrätig / Seil)	50-70 mm <sup>2</sup>
Schraube	⬆ M10 x 30 mm
Werkstoff Schraube / Mutter	NIRO (V4A)
Werkstoff-Nr.	1.4571 / 1.4404 / 1.4401
ASTM / AISI:	316Ti / 316L / 316
Abmessung (l1 x t1)	108 x 3 mm
Blitzstromtragfähigkeit (10/350 µs)	*)
Normenbezug	DIN EN 62561-1
Kurzschlussstrom (AC 50Hz / DC) (1 s; ≤ 300 °C)	14,0 kA
Gewicht	220 g
Zolltarifnummer (Komb. Nomenklatur EU)	85389099
GTIN (EAN)	4013364081338
VPE	25 Stk.

\*) Genaue Zuordnung siehe Prüfzertifikat.

Änderungen in Form und Technik, bei Maßen, Gewichten und Werkstoffen behalten wir uns im Sinne des Fortschrittes der Technik vor. Die Abbildungen sind unverbindlich.