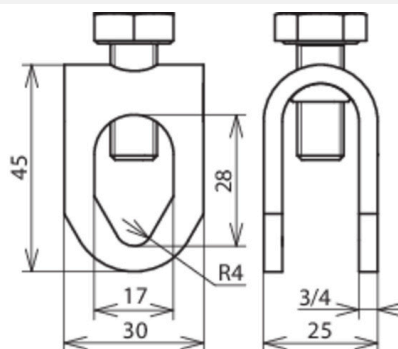




FSK 8.10 16 SKM10X25 V2A (380 029)



Abbildung unverbindlich



Anwendungshinweis:

zur Längsverbinding für alle Leiterwerkstoffe, zur Querverbindung (ohne Einfädeln) nur für St/Zn und NIRO (Rd 8-10 mm)



Anordnung:

Typ	FSK 8.10 16 SKM10X25 V2A
Art.-Nr.	380 029
Werkstoff Klemme	NIRO
Klemmbereich Rd / Rd	8-10 / 16 mm
Schraube	M10 x 25 mm
Werkstoff Schraube	NIRO
Blitzstromtragfähigkeit (10/350 µs)	$I_{imp} 100 kA / I_{imp} 50 kA$ *)
Normenbezug	DIN EN 62561-1
Gewicht	70 g
Zolltarifnummer (Komb. Nomenklatur EU)	85359000
GTIN (EAN)	4013364066359
VPE	50 Stk.

*) Genaue Zuordnung siehe Prüfzertifikat.

Änderungen in Form und Technik, bei Maßen, Gewichten und Werkstoffen behalten wir uns im Sinne des Fortschrittes der Technik vor. Die Abbildungen sind unverbindlich.